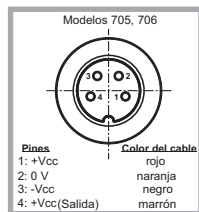
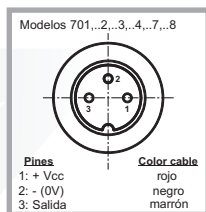
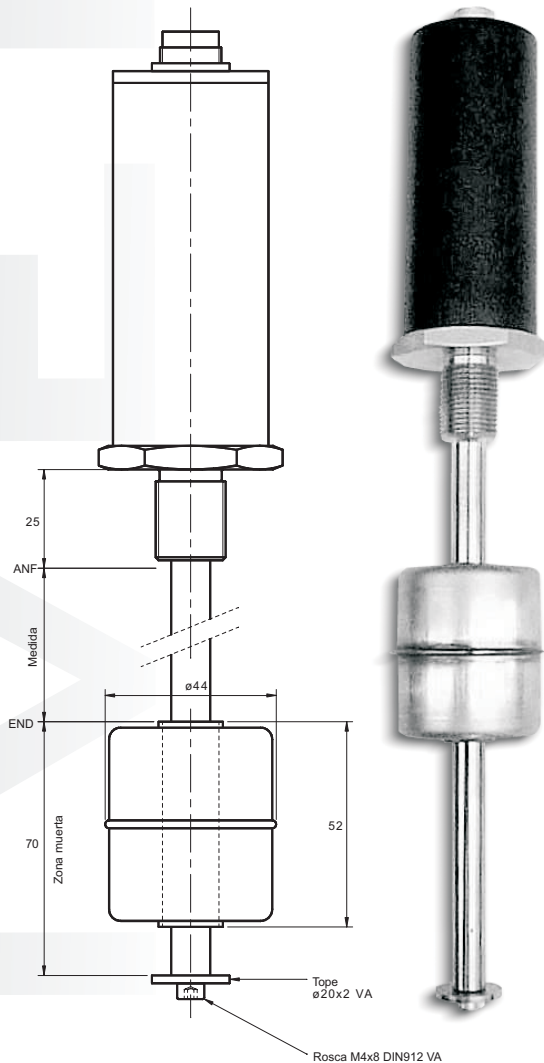


Sensor magnetoestrictivo para la medida continua de nivel



Desde 150 mm, señal de salida 4...20 mA o 0...10 Vcc, precisión 0,01 mm, mediante el indicador DMP30 es posible conocer el volumen en depósitos, fabricado en acero inoxidable.

Serie SM70xWm



Este sensor esta especialmente fabricado para la medida del nivel en continuo, proporcionando una señal de salida analógica de corriente o tensión según la posición del flotador.

Medidas de nivel (m) estándar:
Desde 150 mm hasta 1500 mm en pasos de 100 mm (otras medidas intermedias disponibles bajo demanda)

Modelos estándar:

Tipo	Salida	V.alim*.	Señal**	Centro
SM701	0 .. 20 mA	20 .. 32 V	creciente	10 mA
SM702			decreciente	
SM703	4 .. 20 mA	20 .. 32 V	creciente	12 mA
SM704			decreciente	
SM705	± 10 V	±13 .. ±16 V	creciente	0 V
SM706			decreciente	
SM707	0..10 V	20 .. 32 V	creciente	5 V
SM708			decreciente	

* Protegido contra polaridad inversa

** Creciente significa que la señal aumenta cuando se desplaza hacia el conector

Salida en corriente (SM701..704)

Señal de salida	0..20 mA ó 4..20 mA
Consumo	<120 mA
Impedancia RL	0..500 ohm
Ondulación señal	< 0,005 mA pp
Dependencia RL	< 0,001% con $\Delta R_E = 100 \text{ ohm}$
Dependencia Vcc	< 0,05% con $\Delta v_{cc} = 1V$

Salida en tensión (SM705..708)

Señal de salida	±10 VDC ó 0..10 VDC
Consumo	<100 mA
Impedancia permitida	>2 k ohm (protección cortocircuito)
Ondulación señal	< 5 mV pp
Tensión residual SM707/708	max 0,1 VDC
Dependencia Vcc	< 0,05% con $\Delta v_{cc} = 1V$

Observaciones: De no indicarse otra cosa, los valores indicados tendrán validez para 20 °C de temperatura ambiente y una alimentación de 24 Vcc ó ± 15 Vcc y transcurridos 15 minutos de conexión.

Material:

Tubo de medida y boya	acero inoxidable
Brida	acero inoxidable
Carcasa	aluminio anodizado en negro
Contactos	latón dorado

Punto de comienzo del potenciómetro desplazar ANF y END
Punto final del potenciómetro desplazar solamente END.

Los sensores magnetoestrictivos aprovechan la propiedad de algunos metales y aleaciones de dilatarse durante la magnetización. Esto hace que al generarse un impulso eléctrico se puede determinar con gran precisión la posición de un objeto. Este sistema funciona sin contacto y también es efectivo a través de la pared de una carcasa de acero inoxidable, de forma que puede usarse en contacto con líquidos sin afectar a su funcionamiento.